

Användning och skötsel
SKUMMARKÖR



Byvägen 30 B • 277 40 SANKT OLOF

Tel. 0414 - 609 30 • Fax 0414 - 609 31

www.marydmaskin.com

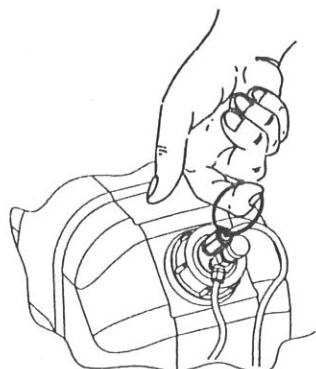
E-mail: info@marydmaskin.com

VIKTIGT !

Läs igenom föreliggande handbok noggrant. ARAG ansvarar inte för skador som orsakas av inkompetent användning eller installation eller att man inte tar hänsyn till de allmänna olycksfalls- och säkerhetsföreskrifterna på arbetsplatsen.

Skummedlet kan innehålla giftiga ämnen! Använd inte skummarkören i slutna eller dåligt ventilerade utrymmen, utan att använda personlig skyddsutrustning och skyddskläder.

Denna handboken skall förvaras i maskinen.



Då man öppnar tanklocket kan skummedel spruta ut!

Tecknet  uppmärksammar på att man måste:

- tömma innehållet i skummarkören;
- släppa ut det återstående trycket genom att ta tag i tryckventilens ring på skumtanks lock, såsom det visas på bilden.

VARNING!

För att garantera skummarkörens funktionsduglighet måste följande instruktioner följas:

- Spola inte vatten på del elektriska delarna.
- Använd inte lösningsmedel eller bensin vid rengöring av husets insida eller utsida.
- Observera att matarspänningen skall vara 12 Vdc.
- Använd endast ARAG original reservdelar och tillbehör.

Illustrationer och tekniska data i denna publikationen refererar till utrustning som levererats vid tidpunkten för tryckningen. ARAG förbehåller sig rätten till ändringar av specifikationer och instruktioner utan föregående meddelande.

Reservdelar och kundtjänst finns tillgängligt hos Maryd Maskin på tel.nr.: 0417-30370 eller ARAG Technical Service på tel.nr. +39-0522622010.

Statement of conformity

Manufacturer: ARAG S. r. l. Via Palladio, 5/A 42048 Rubiera (RE) Italy
Subject of statement: foam marker
Model: 520004

We declare that the above-mentioned machine is in conformity with the requirements of the Directives 89/392/EEC, 91/44/EEC, 93/68/EEC and the contents of the harmonized and international standards UNI EN 292-1, U92-2, UNI EN 294, CEI EN 60204-1.

Giovanni Montorsi (President)

A handwritten signature in black ink, appearing to read 'G. Montorsi', written over a horizontal line.

Innehållsförteckning

Inledning	2
Satsens innehåll	4
Identifikation	4
Tekniska data	5
Inbyggnadsmått	5
Funktionsskiss	6
Montering av skummarkören	6
Varning.....	6
Montering av elkompressor och tank.....	7
Montering av skumutkastare eller luft-/vätske blandare.....	7
Montering av luft-/vätske slangarna.....	8
Montering av manöverpanelen.....	8-9
Slutlig test.....	9
Användning av skummarkör	9
Manöverpanelen.....	9
Förberedande kontroll.....	10
Blandning av skumvätska.....	10
Start och körning.....	10
Påfyllning av skumvätska.....	10
Underhåll	10
Säkerhetsventilen.....	10
Maskinen står stilla upp till 7 dagar.....	11
Maskinen står stilla upp till 30 dagar.....	11
Maskinen står stilla över 30 dagar.....	12
Reparation av slangarna.....	12
Skrotning	12
Felsökning	13
Garantibestämmelser	14

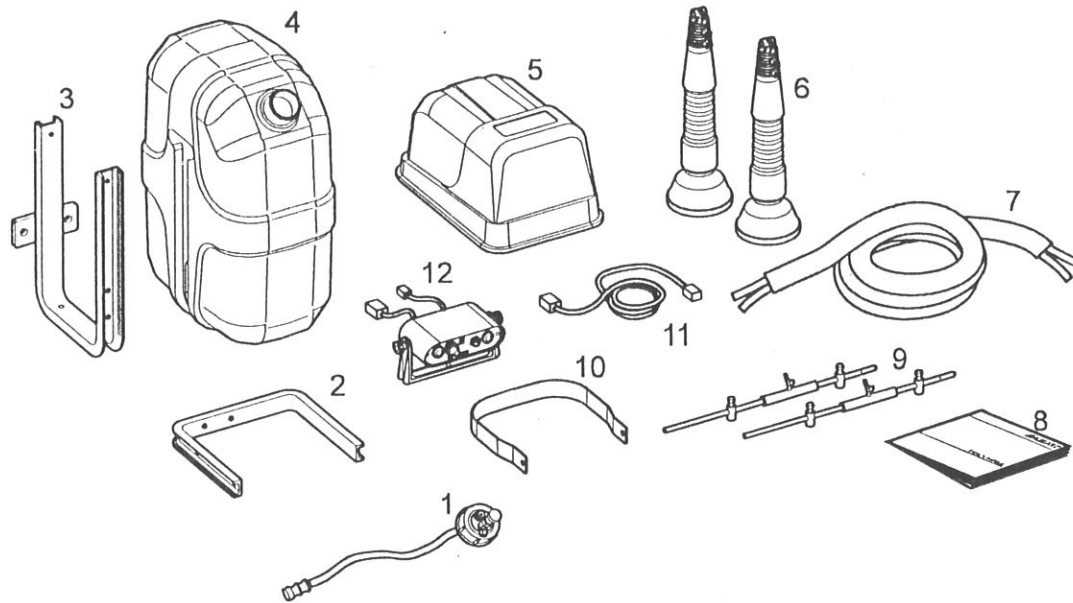
- *Information för installatören*

Inledning

Skummarkören producerar från en blandning av skummedel och rent vatten skum som appliceras på marken i form av synbara skumbollar.

Detta skum gör det möjligt att se vilken del av en åker som redan är behandlad (sprutad, gödslad) så att man undviker att behandla den mer än en gång med onödigt spill och skador på grödor som följd.

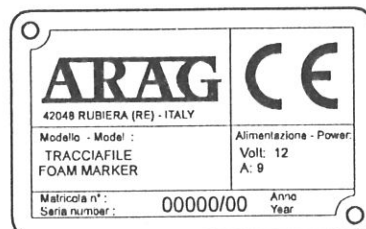
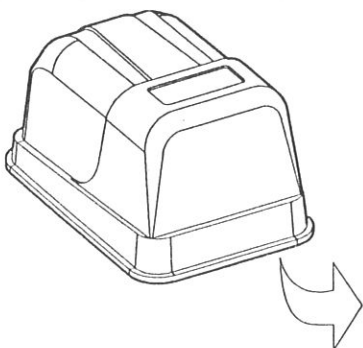
Satsens innehåll



1. Tanklock med säkerhetsventil
2. Monteringsbygel för elkompessor
3. Monteringsbygel för skumväsketank
4. Skumväsketank
5. Elkompessor med magnetventiler
6. Skumutkastare eller luft-/vätskeblandare
7. Luft-/vätske-slangar
8. Instruktionsbok
9. Monteringsarmar för skumutkastare
10. Fästbygel för skumväsketank
11. Kabelsats kpl.
12. Manöverpanel

Fig. 1 Satsens innehåll

Identifikation



Vid alla förfrågningar om reservdelar skall serienummer och tillverkningsår som finns på identifikationsskylten uppges.

Fig. 2 Identifikationsskylt

Tekniska data

Beskrivning	Värde
Matarspänning	12 Vdc +10%
Strömstyrka (vid 12Vdc)	9 A
Arbetstemperatur	0 - +40°C
Tank kapacitet	24 l
Arbetstryck (vid 12 Vdc)	0.75 BAR
Säkerhetsventil	1 BAR
Max skumproduktion	330 dm ³ /h
Förbrukning vatten/skum (*)	10.6 l/h
Total vikt exkl. förpackning	18.3 kg
Ljudnivå	75 dB (A)

- Vid användning av skum från ARAG art.nr. 520 015 med koncentration som anges på förpackningen.

Inbyggnadsmått

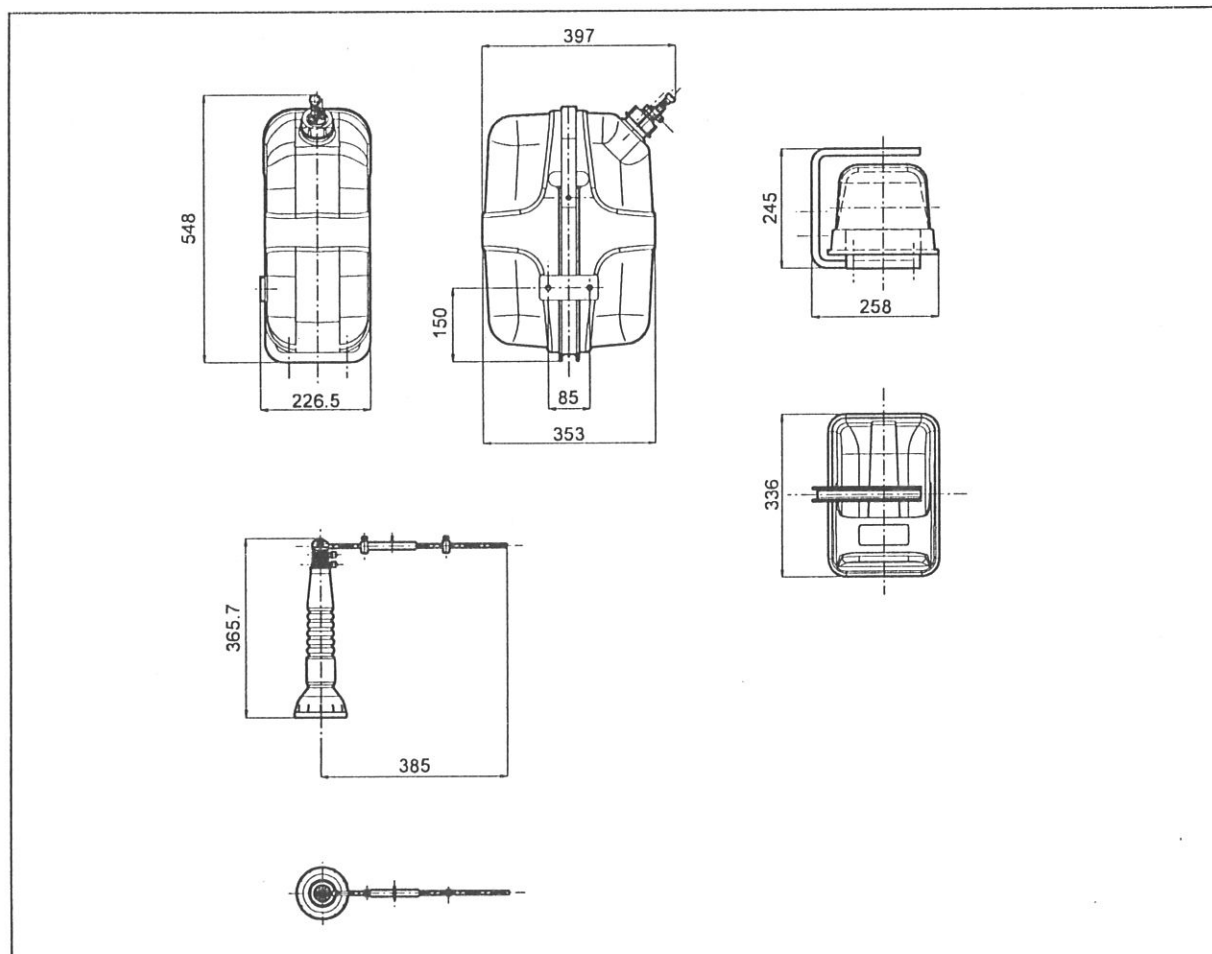


Fig. 3 Inbyggnadsmått

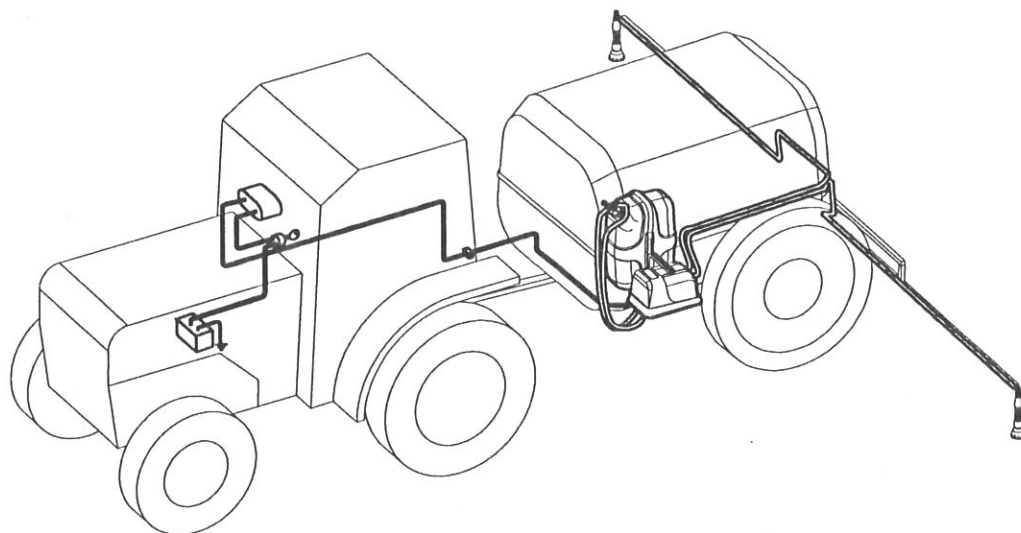


Fig. 4 Montering av skummarkören på en spruta

Montering av skummarkören

Varning

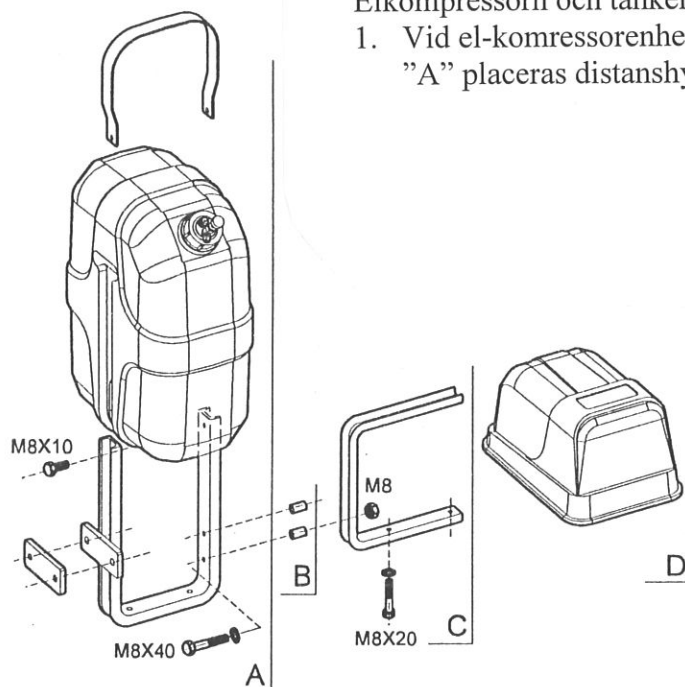
Vid montering av skummarkören är det nödvändigt att observera några få väsentliga regler:

- Montera elkompressorn så att den är skyddad från sten som kan kastas upp av hjulen och från produkter som sprutas från rampen.
- På såmaskinen, montera elkompressorn så att den är skyddad från damm.
- Montera skumutkastarna på ändan av rampen, använd de medlevererade armarna, på ett avstånd från den sista spridaren motsvarande halva avståndet mellan spridarna. Skummet måste komma så att det inte träffas av spridarna men märka ut det område som täcks av rampen.
- Fäst luft-/vätske-slangarna till chassi och ramp med strips, så att de inte kommer i kontakt med marken eller skadas av chassits eller rampens rörliga delar. Vid in- och utfällning av rampen måste längden på ledningarna vara väl tilltagen så att de inte dras sönder.
- Placera tanken **upprätt** så att locket lätt kan skruvas loss för fyllning och för justering av flödet.
- Placera tanken så att den är lätt att lyfta av för regelbunden rengöring.
- Locket på elkompressorn måste vara lätt att lyfta av för underhåll och kontroll.

Montering av elkompresor och tank

Elkompresorn och tanken kan monteras på två olika sätt (fig.5).

1. Vid el-kompresorenheten "D" monterad på skumväsketanken "A" placeras distanshylsorna "B" mellan monteringsbyglarna.



2. Montera kompressorenheten "D" och tanken "A" skilda åt efter eget önskemål.

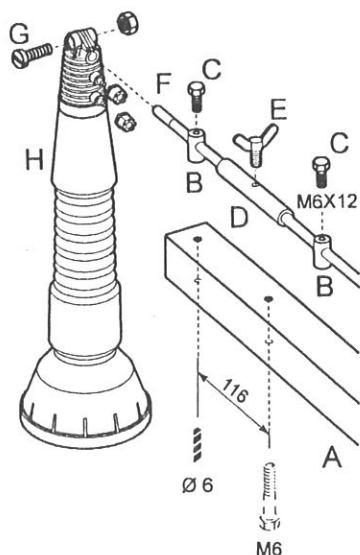
I detta fall kan man montera kompressorenheten direkt på maskinen eller använda monteringsbygeln "C".

Fig. 5 Montering av elkompresor och tank.

Montering av skumutkastare eller luft-/vätske blandare

Skumutkastarna eller luft-/vätske blandarna måste monteras i ändan av rampen enligt följande:

- Borra 2 hål med 6 mm borrh och med ett c/c avstånd av 116 mm i ändan på rampen.
- Montera hållarna "B" på rampen med M6 sexkantbultar i lämplig längd.
- Montera skumutkastarna "H" genom hålet på den övre flänsade delen till fästarmen "F" och fixera med den medlevererade skruven "G".
- Stick in fästarmen "F" i hållarna "B"
- Skruva i vingskruven "E" i distansröret "D" och drag åt. I detta läge är skumutkastarna "pendlande".



För att skumutkastarna skall bli "stumt monterade" (fixerade) monteras skruvarna "C" på hållarna "B".

- Upprepa samma procedur på andra ändan av rampen.

Fig. 6 Montering av skumutkastare på rampen

Montering av luft-/vätske slangarna

Anslut den vita slangen (luft) och den blå slangen (vätska) till den skumutkastare som är monterad längst bort från elkompressorn. Färgerna på slangarna och slangkopplingarna måste överensstämma.

Lägg ut slangarna längs sprutrampen fram till kompressorn med väl tilltagen längd så att den räcker till vid in- och utfällning. Anslut slangarna till kompressorns slangkopplingar i överensstämmelse med färgkoderna.

Anslut den andra skumutkastaren som ligger närmast elkompressorn och repetera ovanstående procedur.

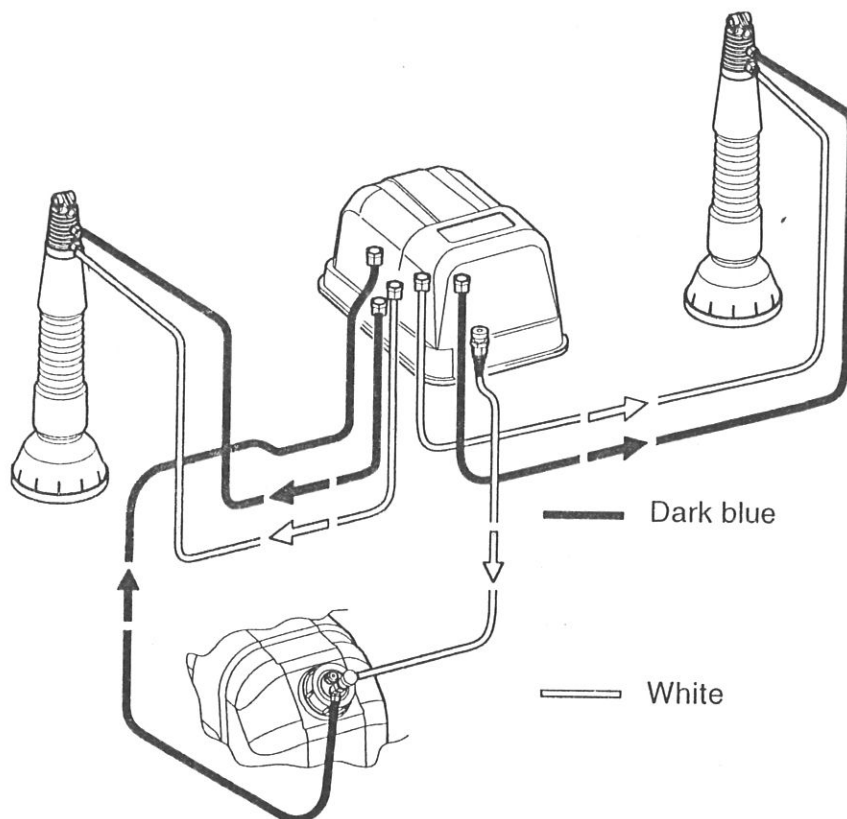


Fig. 7 Montering av luft-/vätske-slangar

Anslut de mörkblå slangarna (vätska) och de vita (luft) till slangkopplingarna med motsvarande färg till tanklocket.

Anslut slangen med bottenfilter i ändan till insidan av locket.

Montering av manöverpanelen

Montera manöverpanelen i hytten på en plats som är lätt att nå från förarplatsen. Anslut matarkabeln 58 till startnyckeln.

Om tändningslåsets kontakt 15/54 (hjälpkontakt) klarar en kontinuerlig belastning på 10A ansluter man enligt bild 8 ruta A. Om inte monteras ett relä enligt bild 8 ruta B. Minimum kabelarea 2.5 mm².

För att undvika kortslutning, anslut inte matarkabeln förrän installationen är färdig.

Anslut manöverpanelen till elkompessorenheten med den medlevererade anslutningskabeln. Fäst elkabeln, kontrollera att anslutningarna är monterade i skyddad position.

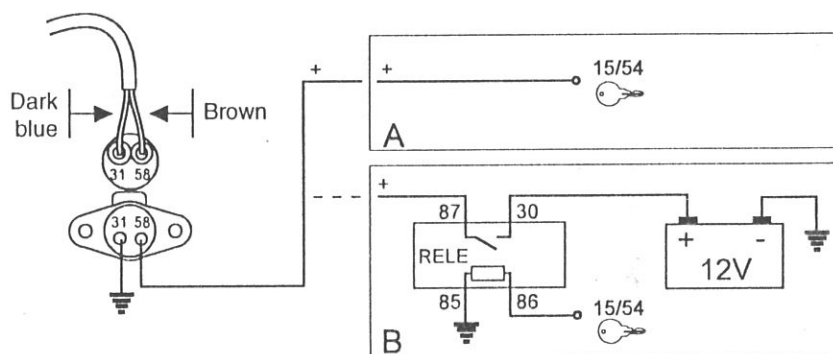


Fig. 8 Kopplingschema för matarkabeln.

Slutlig test

1. Häll några liter vatten i tanken.
2. Skruva locket på tanken.
3. Starta elkompessorn, vrid selektorratten (A, fig. 9) åt höger.
4. Kontrollera att vätska kommer ut från den högra skumutkastaren.
5. Kontrollera att slangkopplingarna håller tätt.
6. Vrid över selektorratten (A, fig. 9) åt vänster och upprepa moment 4 och 5.
7. Stoppa utmatningen genom att ställa selektorratten på OFF (mitten).
8. **⚠ Släpp ut övertrycket från tanken enligt sidan 2.**
9. Töm ut vattnet från tanken.
10. Rengör ledningarna enligt avsnittet "Underhåll".

Användning av skummarkör

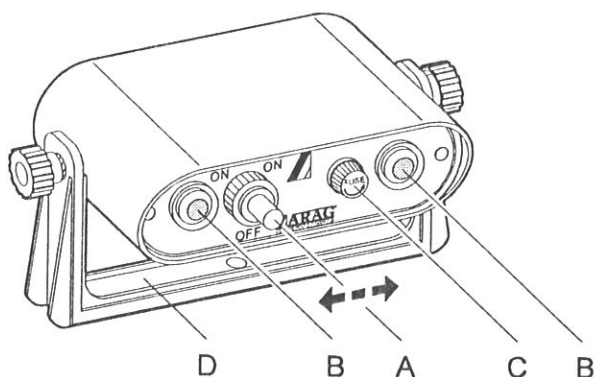


Fig. 9 Manöverpanel

Manöverpanel

- A. Kontrollera selektorratten som styr skummet **Right/Off/Left**
- B. Kontrollera att indikeringslamporna indikerar efter rattens läge.
- C. Säkringen (10A).
- D. Skruva fast konsolen.

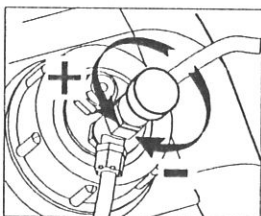
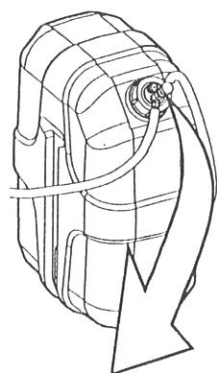
Preliminär kontroll

Efter en lång inaktiv period bör man kontrollera att slangkopplingarna håller tätt.

Blandning av skumvätska

- Häll i koncentrerat skummedel i den mängd som anges på skummedelsförpackningen.
- Fyll sedan tanken med rent vatten, rör om med en sticka som skjuts ner i tankens botten och blanda vätskan utan att det bildas skum. Det är viktigt att vätskan är väl blandad.
- Skruva på locket så att det sluter tätt.
- Vid användning vintertid, fyll på köldvätska som används i bilkylare. Fyll på enligt anvisningarna på köldvätskans förpackning.


Start och körning



- Starta kompressorn med selektratten A, fig. 9 på manöverpanelen. På några sekunder har arbetstrycket uppnåtts i ledningarna och skum strömmar ut från den valda skumutkastaren.
- Justera skumflödet med flödesventilen på tanklocket (Fig. 10).
- Under körningen kan man växla mellan höger och vänster skumutkastare med selektratten på panelen.
- Vill man stoppa skumutflödet ställer man selektratten på OFF (mitten).
- För att stänga strömtillförseln till skummarkören ställs tändningsnyckeln på OFF (om monteringen har gjorts efter beskrivningen i avsnittet ”Montering av manöverpanel”).

Fig. 10 Flödesreglering

Påfyllning av skumvätska

-  Släpp ut resterande tryck i tanken som beskrivs sidan 2.
- Fyll på skumvätska, se ”Blandning av skumvätska”.

Underhåll

Säkerhetsventil

Säkerhetsventilen på tanklocket behöver inget underhåll. Kontrollera genom att dra i tryckavlastningsringen att eventuella avlagringar inte stör funktionen.

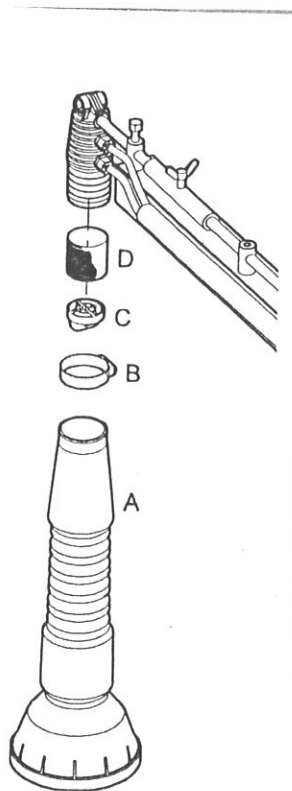


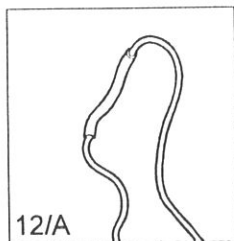
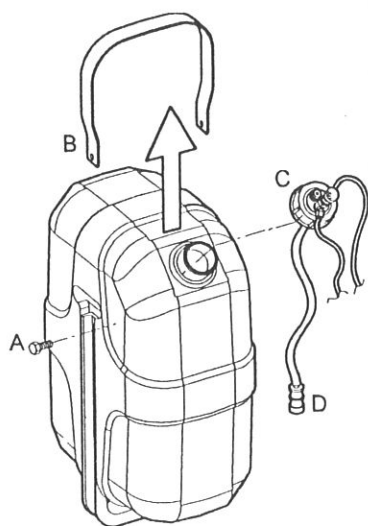
Fig. 11 Rengöring varje vecka

Maskinen står stilla upp till 7 dagar

Om maskinen inte används under max 7 dagar skall följande åtgärder vidtagas på skumutkastarna:

- Lossa slangklämma "B" och tag av utkastarröret "A".
- Skruva av gallret "C", vrid motsols.
- Tag ut svampen "D" från blandaren.
- Tvätta försiktigt blandaren och svampen med vatten.
- Montera åter delarna, var noga så att svampen ligger fritt mot sätet utan att skrynklas, detta kan störa skummarkörens funktion.
- Upprepa samma procedur på den andra utkastaren.

Maskinen står stilla upp till 30 dagar



- **⚠ Lossa och skruva av locket "C"**
- Skruva av skruven "A" och tag av fästbygeln "B".
- Tag av tanken och tvätta den med rent vatten.
- Tvätta bottenfiltret "D".
- Sätt tillbaka tanken i tankkonsolen.
- Häll några liter vatten i tanken, sätt på locket igen.
- Anslut elsystemet.
- Rengör vätskeledningarna genom att alternera flödet mellan vänster och höger skumutkastare med selektratten. Fortsätt tills det kommer ut rent vatten från skumutkastarna.
- **⚠ Lossa och skruva av locket, töm tanken från resterande vatten.**
- Demontera luft- och vätskeslangarna från locket och koppla ihop dem med en slangbit som finns med i leveransen, se fig. 12/A.
- Blås rent vätskeledningarna genom att styra luftflödet med selektratten. Fortsätt tills det kommer ut ren luft.
- Montera åter alla delar till sitt ursprungliga läge.
- Genomför åtgärden under "**Maskinen står stilla upp till 7 dagar**".

Fig. 12 Månadsvis rengöring

Maskinen står stilla över 30 dagar

Vid en längre period av inaktivitet vidtages följande åtgärder:

- Genomför åtgärderna som beskrivs under ”Maskinen står stilla upp till 30 dagar”.
- **Rengör elkoppressorenheten:**
 - montera av kåpan genom att lossa skruvarna ”A”;
 - rengör insidan med tryckluft (använd andningsskydd och säkerhetsutrustning);
 - spraya rengöringsvätska för elkontakter genom elmotorns öppningar;
 - montera tillbaka kåpan.
- **För att skumproduktionen skall fungera bra bör svamparna art.nr. 520000.160 (D, Fig. 11) bytas varje år.**

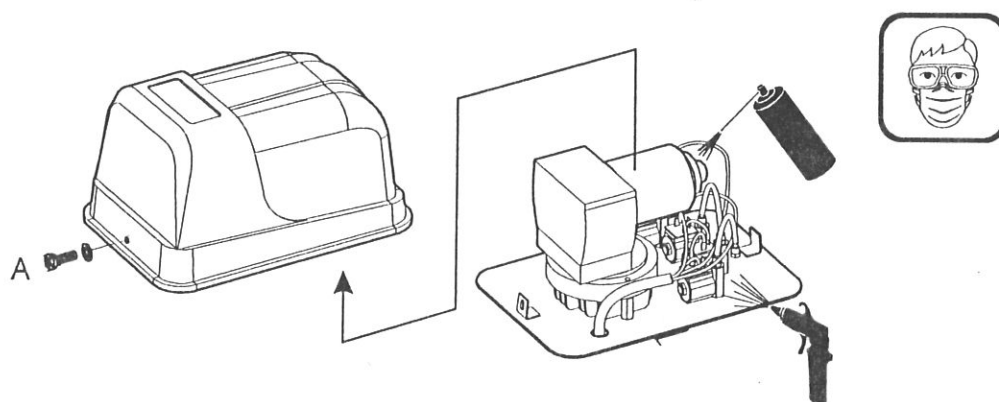


Fig. 13 Regelbunden rengöring

Reparation av slangarna

Vid reparation av slangarna kan man använda den medlevererade slangbiten D. 7 (innermått) X 8 (yttermått).

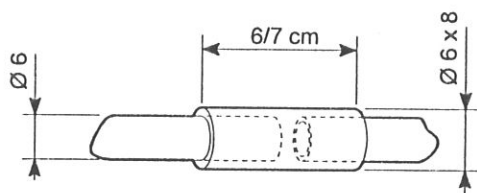


Bild 14 Reparation av slangar

Skrotning av maskinen

Vid skrotning av maskinen måste den demonteras och delarna sorteras efter material. Därefter kan den lämnas till deponeringsanläggning.

Felsökning

Fel	Orsak	Åtgärd
Elkompressorn fungerar inte, indikeringslamporna lyser inte	- Ingen ström till manöverpanelen	- Kontrollera säkringen - Kontrollera elanslutningarna till manöverpanelen
El-kompressorn fungerar inte, indikeringslamporna lyser	- Elkontakten mellan manöverpanelen och elkompressorn bruten	- Kontrollera elanslutningarna mellan manöverboxen och elkompressorn
Ingen skum kommer ut från skumutkastarna	- Det bildas inget tryck i tanken	- Skruva åt tanklocket - Kontrollera att slangarna som förbinder kompressorn med tanklocket håller tätt.
	- Stopp i luft-/vätskeslangar	- Kontrollera att den mörkblå slangen (från filtret till locket) på insidan av tanken inte är igensatt och inte heller de yttre ledningarna - Rengör bottenfiltret för vätskan - Kontrollera att inga slangar är klämda eller vikta
Skumformateringen är inte bra	- Svampen i utkastarna smutsig eller hård - Skumvätskeblandningen gammal	- Rengör eller byt ut svampen - Byt ut skumvätskeblandningen
	- Felaktig inställning av vätskeflödet	- Justera flödesventilen på tanklocket för att uppnå rätt densitet på skummet
	- Förträngningar i slangarna	- Kontrollera slangarna fram till skumutkastarna
Skum bildas i utkastare som inte är påslagen	- Membranventilen igensatt	- Skruva loss slangen som leder från kompressorn ut till utkastaren och blås tryckluft genom elmagnetventilens anslutning i kompressor-riktning
Det läcker ut luft från säkerhetsventilen på tanklocket	- Förträngningar i luftledningarna - Membranventilen igensatt	- Kontrollera luftslangarna fram till skumutkastarna - Rengör aktuell membranventil genom att blåsa tryckluft genom kopplingen som leder till utkastaren
Luft eller vätska läcker från kopplingarna	- Trasig tätning i kopplingen	- Vid snabbkopplingar eller gängade kopplingar, montera loss slangen och korta av den omkring 10 mm för att eliminera den deformerade tätningen.

Vid problem som inte finns angivna här, kontakta MARYD MASKIN tel. 0417-30370

Garantibestämmelser

1. ARAG lämnar garanti på skummarkören i 12 månader räknat från försäljningen till slutanvändaren (Leveranssedel eller fraktsedel skall bevisa leveransdagen).

Delar i utrustningen, som efter fri bedömning av vårt företag uppvisar initiala defekter i material eller tillverkning, skall repareras eller bytas ut utan kostnad efter förfrågan av närmaste verkstad. Undantag från åtagandet är:

- Transporten av utrustningen till verkstaden;
 - Demontering och montering på maskinen;
2. Garantin täcker inte:
 - Transportskador (rispor, bucklor o.dyl.)
 - Skador som uppkommit p.g.a. felaktig montering eller genom fel som uppkommit p.g.a. en bristfällig icke adekvat elektrisk utrustning, eller förändringar som kan härledas till omgivning, klimat, eller andra omständigheter.
 - Skador som uppstått p.g.a. olämplig skumvätska.
 - skador orsakade av oaktsamhet, ändringar, inkompetent användning, eller reparation utförd av icke auktoriserad personal;
 - Installation och inställningar;
 - förslag till montering eller bekväm kontroll;
 - underhåll såsom rengöring av filter, utkastare etc.;
 - vad som kan betraktas som försämringar beroende på användningen;
 3. Reparationstiden beror på verkstadens möjligheter. Den felaktiga armaturen eller de defekta komponenterna måste tvättas och rengöras från kemikalierester innan de lämnas in för reparation eller byte.
 4. Reparationer som gjorts under garantitiden innebär inte att garantitiden förlängs eller förnyas.
 5. Ingen är behörig att ändra termerna eller villkoren i garantibestämmelserna eller upprätta andra redogörelser eller skrivningar.
 6. ARAG ansvarar inte för person- eller sakskador som uppkommit genom driftstörningar eller forcerat förhållningssätt vid användningen av utrustningen
 7. Delar som bytts ut under garantitiden är ARAG's egendom.
 8. Vid alla tvister gäller lagen Reggio Emilia.